




Руководство по обслуживанию Dell™ Inspiron™ 620s

[Технический обзор](#)
[Перед началом работы](#)
[Крышка корпуса компьютера](#)
[Модули памяти](#)
[Передняя лицевая панель](#)
[Платы PCI Express](#)
[Скоба крепления плат](#)
[Накопители](#)
[Передняя панель ввода/вывода](#)


[Модуль кнопки питания](#)
[Вентиляторы](#)
[Процессор](#)
[Батарея типа «таблетка»](#)
[Блок питания](#)
[Системная плата](#)
[Программа настройки системы](#)
[Перепрограммирование BIOS](#)

Примечания, предупреждения и предостережения

-  **ПРИМЕЧАНИЕ.** Содержит важную информацию, которая помогает более эффективно работать с компьютером.
-  **ПРЕДУПРЕЖДЕНИЕ.** Указывает на опасность повреждения оборудования или потери данных и подсказывает, как этого избежать.
-  **ОСТОРОЖНО!** Указывает на потенциальную опасность повреждения оборудования, получения травмы или на угрозу для жизни.

Информация, включенная в состав данного документа, может быть изменена без уведомления.
© Dell Inc., 2011 г. Все права защищены.

Воспроизведение этих материалов в любой форме без письменного разрешения Dell Inc. строго запрещается.

Товарные знаки, использованные в данном тексте: Dell™, логотип DELL и Inspiron™ являются товарными знаками Dell Inc. Microsoft®, Windows® и логотип Windows на кнопке «Пуск»  являются товарными знаками или зарегистрированными товарными знаками Microsoft Corporation в США и (или) других странах.

Остальные товарные знаки и торговые марки могут использоваться в этом руководстве для обозначения фирм, заявляющих свои права на товарные знаки и названия, или продуктов этих фирм. Корпорация Dell Inc. не заявляет прав ни на какие товарные знаки и названия, кроме собственных.

Май 2011 г. Ред. A00

Нормативный номер модели: серия D06D
Нормативный тип модели: D06D001

[Назад на страницу содержания](#)

Перед началом работы

Руководство по обслуживанию Dell™ Inspiron™ 620s

- [Технические характеристики](#)
- [Рекомендуемые инструменты](#)
- [Выключение компьютера](#)
- [Инструкции по технике безопасности](#)

В данном руководстве содержатся инструкции по снятию и установке компонентов компьютера. Если не указано иначе, в каждой процедуре подразумевается соблюдение следующих условий:

- 1 Выполнены действия, описанные в разделах [Выключение компьютера](#) и [Инструкции по технике безопасности](#).
- 1 Прочитаны указания по технике безопасности, прилагаемые к компьютеру.
- 1 Для замены компонента или установки отдельно приобретенного компонента выполните процедуру снятия в обратном порядке.

Технические характеристики


Информацию о технических характеристиках компьютера см. в *Руководстве по установке* на веб-узле support.dell.com/manuals.


Рекомендуемые инструменты

При выполнении инструкций, приведенных в этом документе, могут потребоваться следующие инструменты:

- 1 небольшая плоская отвертка;
- 1 малая крестовая отвертка;
- 1 пластмассовая палочка;
- 1 программа обновления BIOS, доступная на веб-узле support.dell.com





Выключение компьютера

 **ПРЕДУПРЕЖДЕНИЕ.** Во избежание потери данных сохраните и закройте все открытые файлы и выйдите из всех открытых программы перед выключением компьютера.

- 1 Сохраните и закройте все открытые файлы, выйдите из всех программ.
- 2 Чтобы завершить работу операционной системы, нажмите **Пуск** , а затем нажмите **Выключение**.
- 3 Выключите компьютер. Если компьютер не выключился автоматически при завершении работы операционной системы, нажмите и не отпускайте кнопку питания, пока компьютер не выключится.

Инструкции по технике безопасности

Следуйте этим инструкциям по безопасности во избежание повреждений компьютера и для собственной безопасности.

-  **ОСТОРОЖНО!** Перед началом работы с внутренними компонентами компьютера прочитайте инструкции по технике безопасности, прилагаемые к компьютеру. Дополнительные сведения по вопросам безопасности см. на веб-странице, посвященной соответствию нормативам: www.dell.com/regulatory_compliance.
-  **ПРЕДУПРЕЖДЕНИЕ.** Ремонт компьютера может выполнять только квалифицированный специалист. На ущерб, вызванный неавторизованным обслуживанием, гарантия не распространяется.
-  **ПРЕДУПРЕЖДЕНИЕ.** При отключении кабеля тяните его за разъем или за язычок, но не за сам кабель. У некоторых кабелей есть разъемы с фиксирующими лапками. Перед отсоединением такого кабеля необходимо нажать на них. При разъединении разъемов старайтесь разносить их по прямой, чтобы контакты не погнулись. Аналогично, перед подключением кабеля убедитесь в правильной ориентации и соответствии частей разъемов.
-  **ПРЕДУПРЕЖДЕНИЕ.** Во избежание повреждения компьютера перед началом работы с внутренними компонентами компьютера выполните следующие действия.

1. Убедитесь, что рабочая поверхность ровная и чистая, чтобы не поцарапать крышку компьютера.
2. Выключите компьютер (см. раздел [Выключение компьютера](#)) и все внешние устройства.

⚠ ПРЕДУПРЕЖДЕНИЕ. При отсоединении сетевого кабеля необходимо сначала отсоединить его от компьютера, а затем от сетевого устройства.

3. Отсоедините от компьютера все телефонные или сетевые кабели.
4. Отсоедините компьютер и все внешние устройства от электросети.
5. Отсоедините от компьютера все внешние устройства.
6. Извлеките любые установленные карты из устройства чтения карт памяти, для чего следует нажать на них.
7. Нажмите и удерживайте нажатой кнопку питания, чтобы заземлить системную плату.

⚠ ПРЕДУПРЕЖДЕНИЕ. Прежде чем прикасаться к чему-либо внутри компьютера, избавьтесь от заряда статического электричества, прикоснувшись к неокрашенной металлической поверхности, например, к металлической части на задней панели. Во время работы периодически прикасайтесь к некрашеной металлической поверхности, чтобы снять статическое электричество, которое может повредить внутренние компоненты.

[Назад на страницу содержания](#)

[Назад на страницу содержания](#)

Передняя лицевая панель

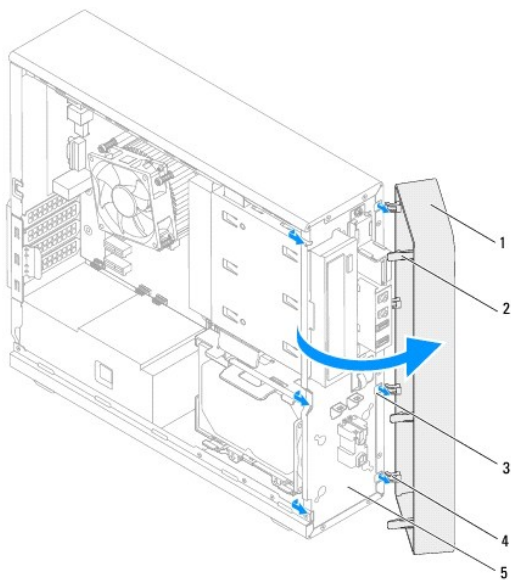
Руководство по обслуживанию Dell™ Inspiron™ 620s

- [Снятие передней лицевой панели](#)
- [Установка передней лицевой панели](#)

- ⚠ **ОСТОРОЖНО!** Перед началом работы с внутренними компонентами компьютера прочитайте инструкции по технике безопасности, прилагаемые к компьютеру. Дополнительные сведения по вопросам безопасности см. на веб-странице, посвященной соответствию нормативам: www.dell.com/regulatory_compliance.
- ⚠ **ОСТОРОЖНО!** Во избежание поражения электрическим током всегда отключайте компьютер от электросети перед тем, как открывать корпус.
- ⚠ **ОСТОРОЖНО!** Не разрешается работать на компьютере, с которого снята какая-либо крышка (или крышки) (включая крышки корпуса компьютера, передние лицевые панели, заглушки, заглушки передней панели и т.д.).
- ⚠ **ПРЕДУПРЕЖДЕНИЕ.** Ремонт компьютера может выполнять только квалифицированный специалист. На ущерб, вызванный неавторизованным обслуживанием, гарантия не распространяется.

Снятие передней лицевой панели

1. Выполните инструкции, описанные в разделе [Перед началом работы](#).
2. Снимите крышку компьютера (см. раздел [Снятие крышки корпуса компьютера](#)).
3. Поставьте компьютер в вертикальное положение.
4. Высвободите выступы передней лицевой панели в последовательном порядке, по одному, выводя их из пазов на передней панели.
5. Поверните и отведите переднюю лицевую панель от передней части компьютера, чтобы высвободить зажимы передней лицевой панели из пазов на передней панели.

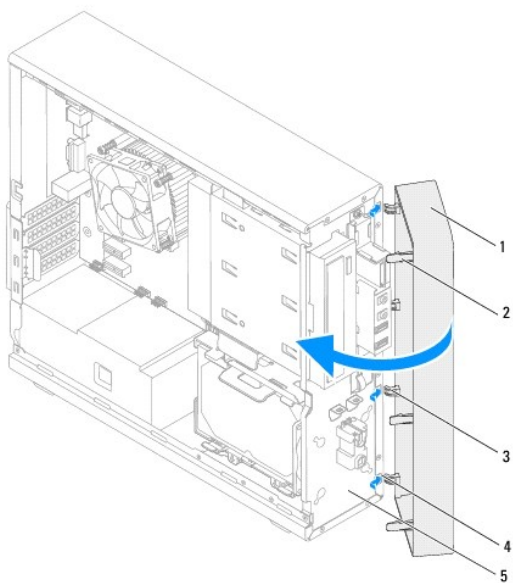


| | | | |
|---|-------------------------------|---|---------------------------------------|
| 1 | передняя лицевая панель | 2 | выступы передней лицевой панели (3) |
| 3 | гнезда на передней панели (4) | 4 | фиксаторы передней лицевой панели (4) |
| 5 | передняя панель | | |

6. Отложите переднюю лицевую панель в безопасное место.

Установка передней лицевой панели

1. Выполните инструкции, описанные в разделе [Перед началом работы](#).
2. Совместите зажимы передней лицевой панели с пазами на передней панели и вставьте их в пазы.
3. Поверните переднюю лицевую панель в направлении компьютера, чтобы выступы передней лицевой панели вошли в пазы со щелчком.



| | | | |
|---|---------------------------------------|---|-------------------------------------|
| 1 | передняя лицевая панель | 2 | выступы передней лицевой панели (3) |
| 3 | фиксаторы передней лицевой панели (4) | 4 | гнезда на передней панели (4) |
| 5 | передняя панель | | |

4. Установите крышку корпуса на место (см. раздел [Установка крышки корпуса компьютера](#)).

[Назад на страницу содержания](#)


[Назад на страницу содержания](#)

Перепрограммирование BIOS

Руководство по обслуживанию Dell™ Inspiron™ 620s

Перепрограммирование BIOS может потребоваться в случае выпуска обновления или при замене системной платы. Чтобы перепрограммировать BIOS, выполните следующее.

1. Включите компьютер.
2. Откройте веб-страницу support.dell.com/support/downloads.
3. Найдите файл обновления BIOS для своего компьютера.


 **ПРИМЕЧАНИЕ.** Метка обслуживания компьютера находится на ярлыке на верхней панели компьютера.

Если у вас имеется метка обслуживания компьютера.

- a. Нажмите **Enter a Tag** (Введите номер метки).
- b. Введите номер метки обслуживания компьютера в поле **Enter a service tag** (Введите номер метки обслуживания), нажмите **Go** (Перейти) и перейдите к [шаг 4](#).

Если у вас нет метки обслуживания компьютера.

- a. Нажмите **Select Model** (Выберите модель).
- b. Выберите тип продукта в списке **Select Your Product Family** (Выберите тип продукта).
- c. Выберите товарную марку в списке **Select Your Product Line** (Выберите линейку продуктов).
- d. Выберите номер модели изделия в списке **Select Your Product Model** (Выберите модель изделия).

 **ПРИМЕЧАНИЕ.** Если вы выбрали не ту модель и хотите повторить процедуру выбора, нажмите **Start Over** (Начать сначала) в верхнем правом углу меню.

- e. Нажмите **Confirm** (Подтвердить).
4. На экран будут выведены результаты поиска. Нажмите **BIOS**.
 5. Для загрузки самого свежего файла BIOS нажмите **Download Now** (Загрузить). Откроется окно **File Download** (Загрузка файла).
 6. Нажмите **Save** (Сохранить), чтобы сохранить файл на рабочий стол. Начнется загрузка файла на рабочий стол.
 7. Когда появится окно **Download Complete** (Загрузка завершена), нажмите **Close** (Заккрыть). На рабочем столе появится значок, название которого будет соответствовать загруженному файлу обновления BIOS.
 8. Дважды щелкните значок файла на рабочем столе и следуйте указаниям на экране.

[Назад на страницу содержания](#)

[Назад на страницу содержания](#)

Платы PCI Express

Руководство по обслуживанию Dell™ Inspiron™ 620s

- [Снятие плат PCI Express](#)
- [Установка плат PCI Express](#)
- [Конфигурирование компьютера после снятия или установки платы PCI Express](#)

⚠ ОСТОРОЖНО! Перед началом работы с внутренними компонентами компьютера прочитайте инструкции по технике безопасности, прилагаемые к компьютеру. Дополнительные сведения по вопросам безопасности см. на веб-странице, посвященной соответствию нормативам: www.dell.com/regulatory_compliance.

⚠ ОСТОРОЖНО! Во избежание поражения электрическим током всегда отключайте компьютер от электросети перед тем, как открывать корпус.

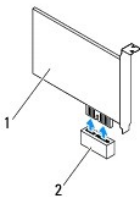
⚠ ОСТОРОЖНО! Не разрешается работать на компьютере, с которого сняты какие-либо крышки (включая крышки корпуса компьютера, лицевые панели, заглушки, заглушки передней панели и т.д.).

⚠ ПРЕДУПРЕЖДЕНИЕ. Ремонт компьютера может выполнять только квалифицированный специалист. На ущерб, вызванный неавторизованным обслуживанием, гарантия не распространяется.

Снятие плат PCI Express

1. Выполните инструкции, описанные в разделе [Перед началом работы](#).
2. Снимите крышку компьютера (см. раздел [Снятие крышки корпуса компьютера](#)).
3. Снимите скобу крепления плат (см. раздел [Снятие скобы крепления плат](#)).
4. Отсоедините от платы все кабели, если это применимо.
5. Извлеките плату PCI Express из слота.

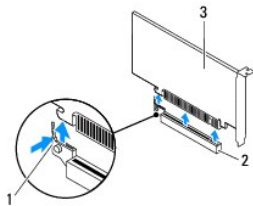
Плата PCI Express x1 — возьмите плату за верхние углы, а затем извлеките из разъема.



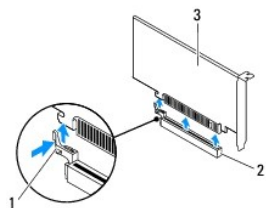
| | | | |
|---|----------------------|---|-------------------------------|
| 1 | плата PCI Express x1 | 2 | слот для платы PCI Express x1 |
|---|----------------------|---|-------------------------------|

Плата PCI Express x16 — тип лепестка крепления слота для платы PCI Express x16 может различаться в зависимости от используемой модели компьютера. Выполните одно из следующих действий в зависимости от типа лепестка крепления слота для платы PCI Express x16.

1. Придавите лепесток крепления с боковой стороны, возьмите плату за верхние углы, а затем извлеките ее из разъема.

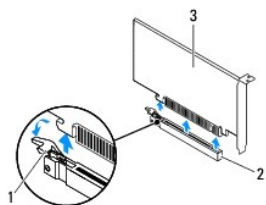


| | | | |
|---|-----------------------|---|--------------------------------|
| 1 | лепесток крепления | 2 | слот для платы PCI Express x16 |
| 3 | плата PCI Express x16 | | |

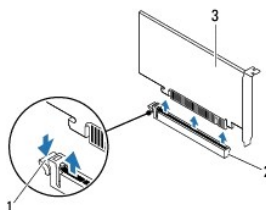


| | | | |
|---|-----------------------|---|--------------------------------|
| 1 | лепесток крепления | 2 | слот для платы PCI Express x16 |
| 3 | плата PCI Express x16 | | |

- 1 Нажмите на лепесток крепления, возьмите плату за верхние углы и извлеките ее из разъема.



| | | | |
|---|-----------------------|---|--------------------------------|
| 1 | лепесток крепления | 2 | слот для платы PCI Express x16 |
| 3 | плата PCI Express x16 | | |



| | | | |
|---|-----------------------|---|--------------------------------|
| 1 | лепесток крепления | 2 | слот для платы PCI Express x16 |
| 3 | плата PCI Express x16 | | |

6. Если вы не собираетесь устанавливать другую плату, установите в пустое отверстие для платы металлическую заглушку.

ПРИМЕЧАНИЕ. Установка заглушек в пустые разъемы для плат необходима для выполнения требований стандарта FCC. Кроме того, заглушки защищают компьютер от пыли и грязи.

Установка плат PCI Express

1. Выполните инструкции, описанные в разделе [Перед началом работы](#).
2. Подготовьте плату к установке.

Информацию о конфигурировании платы, внутренних подключениях и иных особенностях ее установки в компьютер смотрите в документации, прилагаемой к плате.

3. Установите плату PCI Express в слоте.

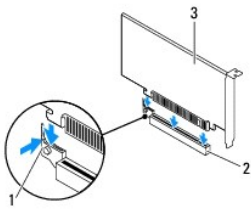
Плата PCI Express x1 — установите плату PCI Express в слоте на системной плате, после чего с усилием нажмите на нее. Убедитесь, что плата PCI Express плотно встала на место.



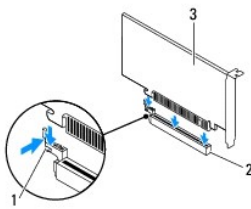
| | | | |
|---|----------------------|---|-------------------------------|
| 1 | плата PCI Express x1 | 2 | слот для платы PCI Express x1 |
|---|----------------------|---|-------------------------------|

Плата PCI Express x16 — тип лепестка крепления слота для платы PCI Express x16 может различаться в зависимости от используемой модели компьютера. Выполните одно из следующих действий в зависимости от типа лепестка крепления слота для платы PCI Express x16.

- 1 Придавите лепесток крепления с боковой стороны и установите плату PCI Express в слоте системной платы, после чего с усилием нажмите на нее. Убедитесь, что плата PCI Express плотно встала на место.

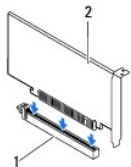


| | | | |
|---|-----------------------|---|--------------------------------|
| 1 | лепесток крепления | 2 | слот для платы PCI Express x16 |
| 3 | плата PCI Express x16 | | |

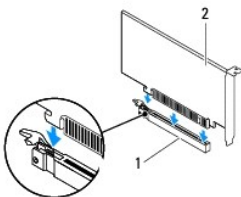


| | | | |
|---|-----------------------|---|--------------------------------|
| 1 | лепесток крепления | 2 | слот для платы PCI Express x16 |
| 3 | плата PCI Express x16 | | |

- 1 Вставьте плату PCI Express в слот на системной плате и надавите на нее. Убедитесь, что плата PCI Express плотно встала на место.



| | | | |
|---|--------------------------------|---|-----------------------|
| 1 | слот для платы PCI Express x16 | 2 | плата PCI Express x16 |
|---|--------------------------------|---|-----------------------|



1 | слот для платы PCI Express x16 | 2 | плата PCI Express x16

4. Установите на место скобу крепления плат (см. раздел [Установка скобы крепления плат](#)).
5. Подсоедините кабели, которые должны быть подсоединены к плате.

Информацию о подключении кабелей платы смотрите в прилагаемой к ней документации.

⚠ ПРЕДУПРЕЖДЕНИЕ. Не прокладывайте кабели платы поверх или снизу плат. Если кабели проложены поверх плат, корпус компьютера может не закрыться. Кроме того, это может повредить оборудование.

6. Установите крышку корпуса на место (см. раздел [Установка крышки корпуса компьютера](#)).
7. Подключите компьютер и устройства обратно к розеткам электросети и включите их.
8. Порядок завершения установки описан в разделе [Конфигурирование компьютера после снятия или установки платы PCI Express](#).

Конфигурирование компьютера после снятия или установки платы PCI Express

📌 ПРИМЕЧАНИЕ. Информацию о расположении внешних разъемов смотрите в *Руководстве по установке*. Информацию по установке драйверов и программного обеспечения для платы смотрите в прилагаемой к ней документации.

| | Установлена | Снята |
|-----------------------|--|---|
| Звуковая плата | <ol style="list-style-type: none">1. Войдите в программу настройки системы (см. раздел Программа настройки системы).2. Перейдите в раздел Onboard Audio Controller (Встроенный звуковой контроллер), а затем измените настройку на Disabled (Отключено).3. Подсоедините внешние звуковые устройства к разъемам звуковой платы. | <ol style="list-style-type: none">1. Войдите в программу настройки системы (см. раздел Программа настройки системы).2. Перейдите в раздел Onboard Audio Controller (Встроенный звуковой контроллер), а затем измените настройку на Enabled (Включено).3. Подсоедините внешние звуковые устройства к разъемам на задней панели компьютера. |
| Сетевая плата | <ol style="list-style-type: none">1. Войдите в программу настройки системы (см. раздел Программа настройки системы).2. Перейдите в раздел Onboard LAN Controller (Встроенный контроллер локальной сети), а затем измените настройку на Disabled (Отключено).3. Подсоедините сетевой кабель к разъему сетевой платы. | <ol style="list-style-type: none">1. Войдите в программу настройки системы (см. раздел Программа настройки системы).2. Перейдите в раздел Onboard LAN Controller (Встроенный контроллер локальной сети), а затем измените настройку на Enabled (Включено).3. Подсоедините сетевой кабель к встроенному разъему локальной сети. |

[Назад на страницу содержания](#)

[Назад на страницу содержания](#)

Скоба крепления плат

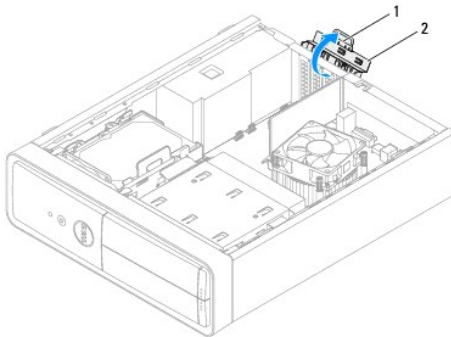
Руководство по обслуживанию Dell™ Inspiron™ 620s

- [Снятие скобы крепления плат](#)
- [Установка скобы крепления плат](#)

- ⚠ **ОСТОРОЖНО!** Перед началом работы с внутренними компонентами компьютера прочитайте инструкции по технике безопасности, прилагаемые к компьютеру. Дополнительные сведения по вопросам безопасности см. на веб-странице, посвященной соответствию нормативам: www.dell.com/regulatory_compliance.
- ⚠ **ОСТОРОЖНО!** Во избежание поражения электрическим током всегда отключайте компьютер от электросети перед тем, как открывать корпус.
- ⚠ **ОСТОРОЖНО!** Не разрешается работать на компьютере, с которого сняты какие-либо крышки (включая крышки корпуса компьютера, лицевые панели, заглушки, заглушки передней панели и т.д.).
- ⚠ **ПРЕДУПРЕЖДЕНИЕ.** Ремонт компьютера может выполнять только квалифицированный специалист. На ущерб, вызванный неавторизованным обслуживанием, гарантия не распространяется.

Снятие скобы крепления плат

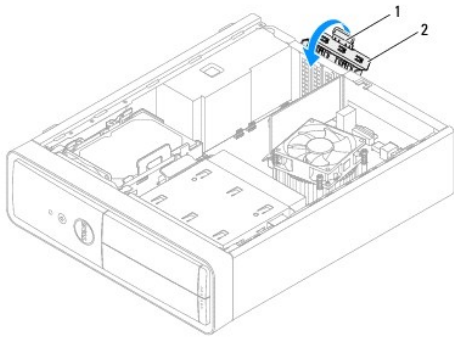
1. Выполните инструкции, описанные в разделе [Перед началом работы](#).
2. Снимите крышку компьютера (см. раздел [Снятие крышки корпуса компьютера](#)).
3. Нажмите на защелку, чтобы освободить скобу крепления плат корпуса.



| | | | |
|---|---------|---|----------------------|
| 1 | защелка | 2 | скоба крепления плат |
|---|---------|---|----------------------|

Установка скобы крепления плат

1. Выполните инструкции, описанные в разделе [Перед началом работы](#).
2. Поворачивайте и нажимайте на скобу крепления плат по направлению к компьютеру до тех пор, пока она не сядет на место.
3. Установите крышку корпуса на место (см. раздел [Установка крышки корпуса компьютера](#)).



| | | | |
|---|----------|---|-------------------------|
| 1 | фиксатор | 2 | фиксирующая скоба платы |
|---|----------|---|-------------------------|

[Назад на страницу содержания](#)

[Назад на страницу содержания](#)

Батарея типа «таблетка»

Руководство по обслуживанию Dell™ Inspiron™ 620s

- [Снятие батареи типа «таблетка»](#)
- [Установка батареи типа «таблетка»](#)

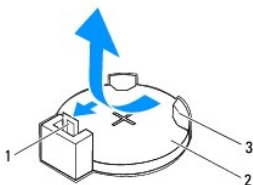
- ⚠ ОСТОРОЖНО!** Перед началом работы с внутренними компонентами компьютера прочитайте инструкции по технике безопасности, прилагаемые к компьютеру. Дополнительные сведения по вопросам безопасности см. на веб-странице, посвященной соответствию нормативам: www.dell.com/regulatory_compliance.
- ⚠ ОСТОРОЖНО!** В случае некорректной установки новая батарея может взорваться. Заменяйте батарею только батареей того же типа или согласно рекомендациям изготовителя. Утилизируйте использованные батареи согласно указаниям изготовителя.
- ⚠ ОСТОРОЖНО!** Во избежание поражения электрическим током всегда отключайте компьютер от электросети перед тем, как открывать корпус.
- ⚠ ОСТОРОЖНО!** Не разрешается работать на компьютере, с которого сняты какие-либо крышки (включая крышки корпуса компьютера, лицевые панели, заглушки, заглушки передней панели и т.д.).
- ⚠ ПРЕДУПРЕЖДЕНИЕ.** Ремонт компьютера может выполнять только квалифицированный специалист. На ущерб, вызванный неавторизованным обслуживанием, гарантия не распространяется.

Снятие батареи типа «таблетка»

1. Запишите значения, указанные на всех экранах программы настройки системы (см. раздел [Программа настройки системы](#)), чтобы вы смогли восстановить правильные настройки после установки новой батареи типа «таблетка».
2. Выполните инструкции, описанные в разделе [Перед началом работы](#).
3. Снимите крышку компьютера (см. раздел [Снятие крышки корпуса компьютера](#)).
4. Найдите гнездо батареи на системной плате (см. раздел [Элементы системной платы](#)).

⚠ ПРЕДУПРЕЖДЕНИЕ. Если вы поднимаете батарею из гнезда с помощью тупого инструмента, не задевайте системную плату. Вставьте инструмент между батареей и гнездом и затем попытайтесь поднять батарею. Иначе можно повредить системную плату, оторвав гнездо или нарушив проводники на плате.

5. Нажмите на рычажок фиксатора батареи типа «таблетка», чтобы снять ее.

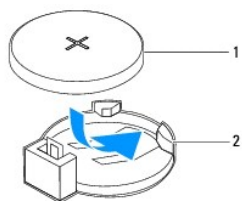


| | | | |
|---|---------------------------|---|-------------------------|
| 1 | рычажок фиксатора батареи | 2 | батарея типа «таблетка» |
| 3 | гнездо батареи | | |

6. Отложите батарею в безопасное место.

Установка батареи типа «таблетка»

1. Следуйте инструкциям, описанным в разделе [Перед началом работы](#).
2. Вставьте новую батарею типа «таблетка» (CR2032) в гнездо, чтобы сторона со знаком «+» была обращена вверх, затем нажмите на батарею, чтобы она встала на место (при этом будет слышен щелчок).



| | | | |
|---|-------------------------|---|----------------|
| 1 | батарея типа «таблетка» | 2 | гнездо батареи |
|---|-------------------------|---|----------------|

3. Установите крышку корпуса на место (см. раздел [Установка крышки корпуса компьютера](#)).
4. Подключите компьютер и устройства к электросети и включите их.
5. Войдите в программу настройки системы (см. раздел [Программа настройки системы](#)) и восстановите настройки, записанные на [шаг 1](#).

[Назад на страницу содержания](#)

[Назад на страницу содержания](#)

Крышка корпуса компьютера

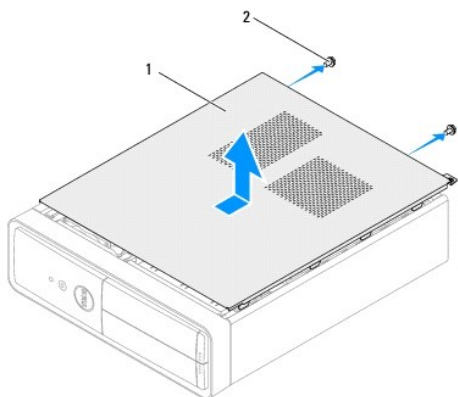
Руководство по обслуживанию Dell™ Inspiron™ 620s

- [Снятие крышки корпуса компьютера](#)
- [Установка крышки корпуса компьютера](#)

- ⚠ **ОСТОРОЖНО!** Перед началом работы с внутренними компонентами компьютера прочитайте инструкции по технике безопасности, прилагаемые к компьютеру. Дополнительные сведения по вопросам безопасности см. на веб-странице, посвященной соответствию нормативам: www.dell.com/regulatory_compliance.
- ⚠ **ОСТОРОЖНО!** Во избежание риска поражения электрическим током, получения травм от движущихся лопастей вентилятора или других непредвиденных травм обязательно отключайте компьютер от электросети, прежде чем снимать крышку.
- ⚠ **ОСТОРОЖНО!** Не разрешается работать на компьютере, с которого сняты какие-либо крышки (включая крышки корпуса компьютера, лицевые панели, заглушки, заглушки передней панели и т.д.).
- ⚠ **ПРЕДУПРЕЖДЕНИЕ.** Ремонт компьютера может выполнять только квалифицированный специалист. На ущерб, вызванный неавторизованным обслуживанием, гарантия не распространяется.
- ⚠ **ПРЕДУПРЕЖДЕНИЕ.** Убедитесь в наличии достаточного места для компьютера со снятой крышкой (не менее 30 см) на рабочем столе.

Снятие крышки корпуса компьютера

1. Выполните инструкции, описанные в разделе [Перед началом работы](#).
2. Положите компьютер на бок, чтобы крышка его корпуса была обращена вверх.
3. С помощью отвертки вывинтите два винта, которыми крышка компьютера крепится к корпусу.
4. Высвободите крышку корпуса компьютера, отведя ее в сторону от передней части компьютера.
5. Снимите крышку с компьютера и отложите ее в безопасное место.

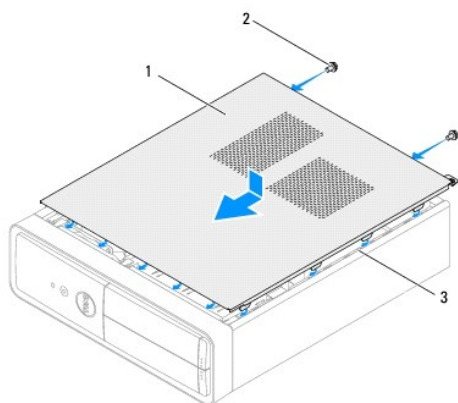


| | | | |
|---|---------------------------|---|-----------|
| 1 | крышка корпуса компьютера | 2 | винты (2) |
|---|---------------------------|---|-----------|

Установка крышки корпуса компьютера

1. Выполните инструкции, описанные в разделе [Перед началом работы](#).
2. Подсоедините все кабели и аккуратно уложите их, чтобы они не мешали.
3. Проверьте, не осталось ли в компьютере инструментов или других посторонних предметов.
4. Совместите выступы в нижней части корпуса компьютера с пазами, расположенными вдоль края шасси.

5. Нажмите на крышку корпуса компьютера и сдвиньте ее в сторону передней части компьютера.
6. С помощью отвертки заверните два винта, которые прикрепляют крышку компьютера к корпусу.



| | | | |
|---|---------------------------|---|-----------|
| 1 | крышка корпуса компьютера | 2 | винты (2) |
| 3 | пазы | | |

7. Поставьте компьютер в вертикальное положение.

[Назад на страницу содержания](#)

[Назад на страницу содержания](#)

Процессор

Руководство по обслуживанию Dell™ Inspiron™ 620s

- [Снятие процессора](#)
- [Установка процессора](#)

- ⚠ **ОСТОРОЖНО!** Перед началом работы с внутренними компонентами компьютера прочитайте инструкции по технике безопасности, прилагаемые к компьютеру. Дополнительные сведения по вопросам безопасности см. на веб-странице, посвященной соответствию нормативам: www.dell.com/regulatory_compliance.
- ⚠ **ОСТОРОЖНО!** Во избежание поражения электрическим током всегда отключайте компьютер от электросети перед тем, как открывать корпус.
- ⚠ **ОСТОРОЖНО!** Не разрешается работать на компьютере, с которого сняты какие-либо крышки (включая крышки корпуса компьютера, лицевые панели, заглушки, заглушки передней панели и т.д.).
- ⚠ **ПРЕДУПРЕЖДЕНИЕ.** Ремонт компьютера может выполнять только квалифицированный специалист. На ущерб, вызванный неавторизованным обслуживанием, гарантия не распространяется.
- ⚠ **ПРЕДУПРЕЖДЕНИЕ.** Не выполняйте следующие шаги, если вы не знакомы с процедурами снятия и установки аппаратных средств. Неправильное выполнение этих шагов может привести к повреждению системной платы. Вопросы технического обслуживания рассматриваются в *Руководстве по установке*.

Снятие процессора

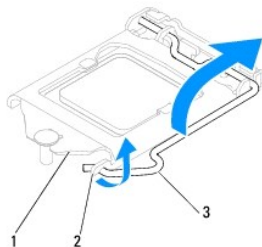
1. Выполните процедуры, описанные в разделе [Перед началом работы](#).
2. Снимите крышку компьютера (см. раздел [Снятие крышки корпуса компьютера](#)).

⚠ **ПРЕДУПРЕЖДЕНИЕ.** Несмотря на пластмассовый кожух, радиатор в сборе может очень сильно нагреваться при обычной работе. Дайте ему остыть в течение достаточного времени, прежде чем прикасаться к нему.

3. Снимите вентилятор и радиатор процессора в сборе (см. раздел [Снятие вентилятора и радиатора процессора в сборе](#)).

📌 **ПРИМЕЧАНИЕ.** Если для нового процессора не требуется новый радиатор, повторно используйте первоначальный радиатор в сборе при установке процессора.

4. Нажмите на рычажок фиксатора и высвободите его из-под выступа, которым он удерживается.
5. Отведите рычажок фиксатора до упора, чтобы открыть крышку процессора.

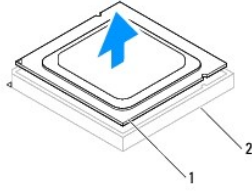


| | | | | | |
|---|-------------------|---|--------|---|-------|
| 1 | крышка процессора | 2 | выступ | 3 | рычаг |
|---|-------------------|---|--------|---|-------|

⚠ **ПРЕДУПРЕЖДЕНИЕ.** При снятии процессора не прикасайтесь ни к каким контактам внутри гнезда и не допускайте, чтобы какие-либо предметы падали на контакты в гнезде.

6. Осторожно приподнимите процессор, чтобы извлечь его из гнезда.

Оставьте рычаг освобождения в верхней позиции, чтобы гнездо было готово для установки нового процессора.



| | | | |
|---|-----------|---|--------|
| 1 | процессор | 2 | гнездо |
|---|-----------|---|--------|

Установка процессора

⚠ ПРЕДУПРЕЖДЕНИЕ. Снимите статическое электричество, прикоснувшись к неокрашенной металлической поверхности на задней панели компьютера.

⚠ ПРЕДУПРЕЖДЕНИЕ. При установке процессора не прикасайтесь ни к каким контактам внутри гнезда и не допускайте, чтобы какие-либо предметы падали на контакты в гнезде.

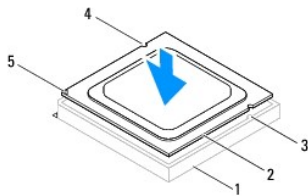
1. Выполните процедуры, описанные в разделе [Перед началом работы](#).
2. Распаковывая новый процессор, соблюдайте осторожность, чтобы не прикоснуться к нижней части процессора.

⚠ ПРЕДУПРЕЖДЕНИЕ. Во избежание повреждения процессора и компьютера правильно устанавливайте процессор в гнездо.

3. Если рычаг освобождения не в верхней позиции, поднимите его.
4. Совместите направляющие прорези на процессоре с направляющими выступами на гнезде.
5. Совместите контакты "1" на процессоре и на гнезде.

⚠ ПРЕДУПРЕЖДЕНИЕ. Во избежание повреждения контактов правильно совместите микропроцессор с гнездом и не прикладывайте к процессору особых усилий во время его установки.

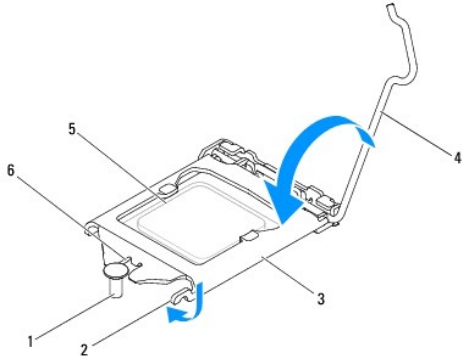
Аккуратно вставьте процессор в гнездо и убедитесь, что он расположен правильно.



| | | | | | |
|---|--------------------------|---|-----------------------------------|---|--------------------------|
| 1 | гнездо | 2 | процессор | 3 | направляющие выступы (2) |
| 4 | направляющие прорези (2) | 5 | указатель контакта «1» процессора | | |

⚠ ПРЕДУПРЕЖДЕНИЕ. Убедитесь, что выемка в крышке процессора расположена под направляющим штырем.

6. Когда процессор полностью установится в гнездо, закройте крышку процессора.
7. Опустите рычажок фиксатора вниз и заведите его под выступ на крышке процессора.



| | | | | | |
|---|--------------------|---|-----------|---|----------------------------|
| 1 | направляющий штырь | 2 | выступ | 3 | крышка процессора |
| 4 | рычаг | 5 | процессор | 6 | выемка в крышке процессора |

8. Удалите термопасту с нижней части радиатора.

⚠ ПРЕДУПРЕЖДЕНИЕ. Не забудьте нанести новую термопасту. Новая термопаста необходима для обеспечения достаточного термоскрепления, которое является обязательным условием для оптимальной работы процессора.

9. Нанесите новую термопасту на верхнюю поверхность процессора.

10. Установите на место вентилятор и радиатор процессора в сборе (см. раздел [Установка вентилятора и радиатора процессора в сборе](#)).

⚠ ПРЕДУПРЕЖДЕНИЕ. Убедитесь, что вентилятор и радиатор процессора в сборе плотно встали на свое место и надежно закреплены.

11. Установите крышку корпуса на место (см. раздел [Установка крышки корпуса компьютера](#)).

12. Подключите компьютер и устройства к электросети и включите их.

[Назад на страницу содержания](#)

Накопители

Руководство по обслуживанию Dell™ Inspiron™ 620s

- [Жесткий диск](#)
- [Оптический дисковод](#)

- ⚠ **ОСТОРОЖНО!** Перед началом работы с внутренними компонентами компьютера прочитайте инструкции по технике безопасности, прилагаемые к компьютеру. Дополнительные сведения по вопросам безопасности см. на веб-странице, посвященной соответствию нормативам: www.dell.com/regulatory_compliance.
- ⚠ **ОСТОРОЖНО!** Во избежание поражения электрическим током обязательно отключайте компьютер от электросети перед снятием крышки корпуса.
- ⚠ **ОСТОРОЖНО!** Не работайте с компьютером, если с него сняты какие-либо крышки (включая крышку корпуса, переднюю панель, заглушки передней панели и т. п.).
- ⚠ **ПРЕДУПРЕЖДЕНИЕ.** Ремонт компьютера может выполнять только квалифицированный специалист. На ущерб, вызванный неавторизованным обслуживанием, гарантия не распространяется.

Жесткий диск

Снятие жесткого диска в сборе

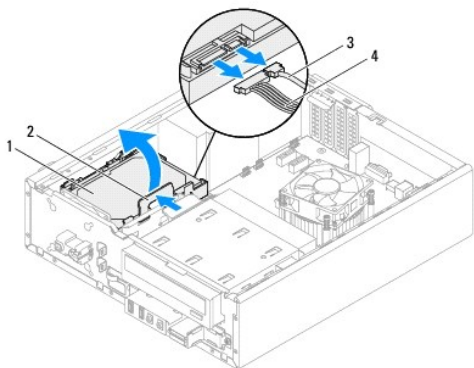
- ⚠ **ПРЕДУПРЕЖДЕНИЕ.** Перед заменой жесткого диска, на котором хранятся необходимые данные, выполните резервное копирование этих данных.

1. Выполните инструкции, описанные в разделе [Перед началом работы](#).
2. Снимите крышку компьютера (см. раздел [Снятие крышки корпуса компьютера](#)).
3. Отсоедините от жесткого диска кабели питания и передачи данных.

📌 **ПРИМЕЧАНИЕ.** Если заменять жесткий диск не планируется, отсоедините второй конец кабеля передачи данных от разъема на системной плате и отложите его в сторону. Можно использовать кабель передачи данных для установки жесткого диска в будущем.

4. Нажмите на выступ на жестком диске и, приподняв жесткий диск, извлеките его из компьютера.

- ⚠ **ПРЕДУПРЕЖДЕНИЕ.** Соблюдайте осторожность, чтобы не поцарапать печатную плату жесткого диска при его снятии или установке.

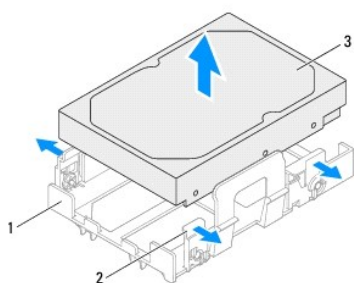


| | | | |
|---|------------------------|---|----------------|
| 1 | жесткий диск | 2 | выступ |
| 3 | кабель передачи данных | 4 | кабель питания |

5. Если при снятии жесткого диска изменились настройки дисков, убедитесь, что эти изменения отражены в системных настройках (см. раздел [Программа настройки системы](#)).

Снятие лицевой панели жесткого диска

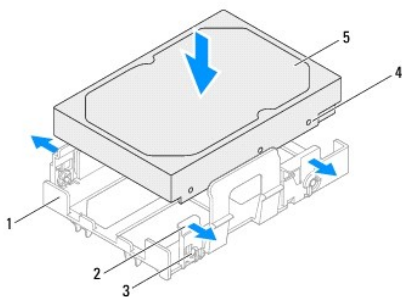
1. Выполните инструкции, описанные в разделе [Перед началом работы](#).
2. Снимите жесткий диск в сборе (см. раздел [Снятие жесткого диска в сборе](#)).
3. Потяните выступы на лицевой панели жесткого диска наружу, затем приподнимите и снимите жесткий диск с лицевой панели жесткого диска.



| | | | |
|---|-------------------------------|---|-------------|
| 1 | лицевая панель жесткого диска | 2 | выступы (4) |
| 3 | жесткий диск | | |

Установка лицевой панели жесткого диска

1. Выполните инструкции, описанные в разделе [Перед началом работы](#).
2. Потяните выступы на панели жесткого диска наружу, затем поместите жесткий диск на лицевую панель жесткого диска.
3. Убедитесь, что контакты на панели жесткого диска точно попадают в отверстия для контактов на жестком диске.
4. Установите жесткий диск в сборе на место (см. раздел [Установка жесткого диска в сборе](#)).



| | | | |
|---|-------------------------------|---|-----------------------------|
| 1 | лицевая панель жесткого диска | 2 | выступы (4) |
| 3 | контакты (4) | 4 | отверстия для контактов (4) |

Установка жесткого диска в сборе

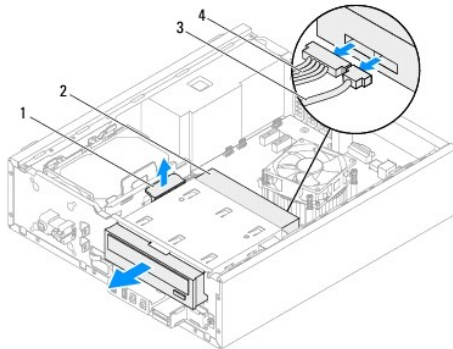
1. Выполните инструкции, описанные в разделе [Перед началом работы](#).
2. Чтобы проверить, настроен ли жесткий диск для компьютера, обратитесь к документации, поставляемой вместе с жестким диском.
3. Установите жесткий диск в сборе в отсек для жесткого диска.
4. Нажимайте на выступ на жестком диске, пока жесткий диск не встанет на свое место.
5. Подсоедините к жесткому диску кабели питания и передачи данных.
6. Установите крышку корпуса (см. раздел [Установка крышки корпуса компьютера](#)).
7. Подключите компьютер и устройства к электросети и включите их.
8. Инструкции по установке дополнительных программ, необходимых для работы диска, см. в документации, поставляемой с жестким диском.
9. Проверьте, отражены ли в программе настройки системы изменения конфигурации дисков (см. раздел [Программа настройки системы](#)).

Оптический дисковод

Снятие оптического дисковода

1. Выполните инструкции, описанные в разделе [Перед началом работы](#).
2. Снимите крышку компьютера (см. раздел [Снятие крышки корпуса компьютера](#)).
3. Снимите лицевую панель (смотрите раздел [Снятие передней лицевой панели](#)).
4. Отсоедините от оптического дисковода кабели питания и передачи данных.

ПРИМЕЧАНИЕ. Если заменять оптический дисковод не планируется, отсоедините второй конец кабеля передачи данных от разъема на системной плате и отложите его в сторону. Установить оптический дисковод можно позднее с помощью кабеля данных.
5. Приподнимите зацеп и выдвиньте оптический дисковод наружу через переднюю панель компьютера.

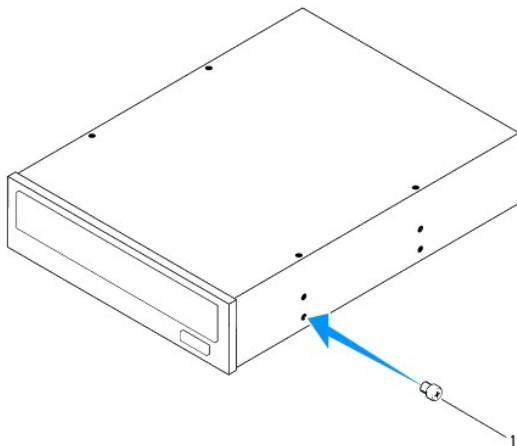


| | | | |
|---|------------------------|---|----------------|
| 3 | кабель передачи данных | 4 | кабель питания |
|---|------------------------|---|----------------|

6. Поместите оптический дисковод в безопасное место.

Установка оптического дисковода

1. Выполните инструкции, описанные в разделе [Перед началом работы](#).
2. Выверните винт из исходного оптического дисковода и вставьте его в новый оптический дисковод.



| | |
|---|------|
| 1 | винт |
|---|------|

3. Аккуратно вдвиньте оптический дисковод в отсек со стороны передней панели компьютера, пока он не встанет на место.
4. Подсоедините к оптическому дисководу кабели питания и передачи данных.
5. Установите переднюю лицевую панель (см. раздел [Установка передней лицевой панели](#)).
6. Установите крышку корпуса (см. раздел [Установка крышки корпуса компьютера](#)).
7. Подключите компьютер и устройства к электросети и включите их.
8. Инструкции по установке дополнительных программ, необходимых для работы диска, см. в документации, поставляемой с диском.
9. Проверьте, отражены ли в программе настройки системы изменения конфигурации дисков (см. раздел [Программа настройки системы](#)).

[Назад на страницу содержания](#)

[Назад на страницу содержания](#)

Вентиляторы

Руководство по обслуживанию Dell™ Inspiron™ 620s

- [Вентилятор корпуса](#)
- [Вентилятор и радиатор процессора в сборе](#)

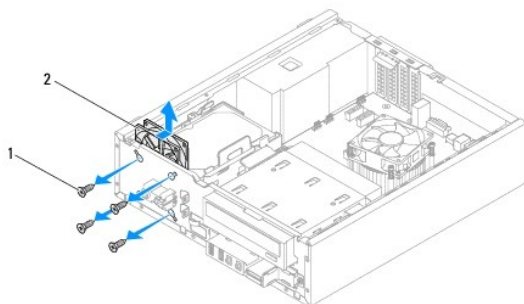
- ⚠ **ОСТОРОЖНО!** Перед началом работы с внутренними компонентами компьютера прочитайте инструкции по технике безопасности, прилагаемые к компьютеру. Дополнительные сведения по вопросам безопасности см. на веб-странице, посвященной соответствию нормативам: www.dell.com/regulatory_compliance.
- ⚠ **ОСТОРОЖНО!** Во избежание поражения электрическим током всегда отключайте компьютер от электросети перед тем, как открывать корпус.
- ⚠ **ОСТОРОЖНО!** Не разрешается работать на компьютере, с которого сняты какие-либо крышки (включая крышки корпуса компьютера, лицевые панели, заглушки, заглушки передней панели и т.д.).
- ⚠ **ПРЕДУПРЕЖДЕНИЕ.** Ремонт компьютера может выполнять только квалифицированный специалист. На ущерб, вызванный неавторизованным обслуживанием, гарантия не распространяется.

Вентилятор корпуса

Снятие вентилятора корпуса

- ⚠ **ПРЕДУПРЕЖДЕНИЕ.** Не касайтесь лопастей вентилятора при снятии вентилятора корпуса, так как это может привести к повреждению вентилятора.

1. Выполните инструкции, описанные в разделе [Перед началом работы](#).
2. Снимите крышку компьютера (см. раздел [Снятие крышки корпуса компьютера](#)).
3. Отсоедините кабель вентилятора корпуса от разъема FAN_SYS1 на системной плате (см. раздел [Элементы системной платы](#)).
4. Выверните четыре винта, которыми вентилятор корпуса крепится к корпусу компьютера.
5. Выдвиньте вентилятор корпуса и снимите его с компьютера, как показано на рисунке.



| | | | |
|---|-----------|---|--------------------|
| 1 | винты (4) | 2 | вентилятор корпуса |
|---|-----------|---|--------------------|

Установка вентилятора корпуса

1. Выполните инструкции, описанные в разделе [Перед началом работы](#).
2. Совместите резьбовые отверстия на вентиляторе корпуса с резьбовыми отверстиями в корпусе компьютера.

3. Вверните обратно четыре винта, которыми вентилятор корпуса крепится к корпусу компьютера.
4. Подсоедините кабель вентилятора корпуса к разъему FAN_SYS1 на системной плате (см. раздел [Элементы системной платы](#)).
5. Установите крышку корпуса на место (см. раздел [Установка крышки корпуса компьютера](#)).

Вентилятор и радиатор процессора в сборе

⚠ ОСТОРОЖНО! Несмотря на пластмассовый кожух, вентилятор и радиатор процессора в сборе могут очень сильно нагреваться при обычной работе. Дайте ему остыть в течение достаточного времени, прежде чем прикасаться к нему.

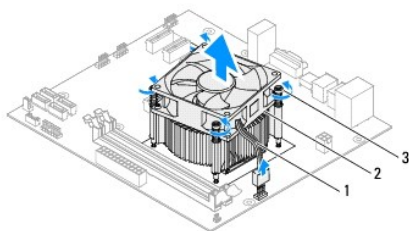
⚠ ПРЕДУПРЕЖДЕНИЕ. Вентилятор и радиатор процессора представляют собой единое устройство. Не пытайтесь снять вентилятор отдельно.

Снятие вентилятора и радиатора процессора в сборе

1. Выполните инструкции, описанные в разделе [Перед началом работы](#).
2. Снимите крышку компьютера (см. раздел [Снятие крышки корпуса компьютера](#)).
3. Отсоедините кабель вентилятора процессора от разъема FAN_CPU на системной плате (см. раздел [Элементы системной платы](#)).
4. Шлицевой отверткой затяните четыре невыпадающих винта, которыми блок вентилятора и радиатора процессора крепится к системной плате.

⚠ ПРЕДУПРЕЖДЕНИЕ. После снятия вентилятора и радиатора процессора в сборе положите вынутый блок верхней стороной вниз или на бок, чтобы не повредить тепловой интерфейс радиатора.

5. Приподнимите вентилятор и радиатор процессора в сборе и снимите их с компьютера.



| | | | |
|---|-------------------------------|---|--|
| 1 | кабель вентилятора процессора | 2 | вентилятор и радиатор процессора в сборе |
| 3 | невыпадающие винты (4) | | |


Установка вентилятора и радиатора процессора в сборе

1. Выполните инструкции, описанные в разделе [Перед началом работы](#).
2. Удалите термопасту с нижней части радиатора.

⚠ ПРЕДУПРЕЖДЕНИЕ. Не забудьте нанести новую термопасту. Новая термопаста необходима для обеспечения достаточного термоскрепления, которое является обязательным условием для оптимальной работы процессора.

3. Нанесите новую термопасту на верхнюю поверхность процессора.

4. Установите вентилятор и радиатор процессора в сборе на процессор.
5. Совместите четыре невыпадающих винта на вентиляторе и радиаторе процессора в сборе с резьбовыми отверстиями на системной плате.
6. Затяните четыре невыпадающих винта, которыми вентилятор и радиатор процессора в сборе крепятся к системной плате.

 **ПРИМЕЧАНИЕ.** Убедитесь, что вентилятор и радиатор процессора в сборе плотно встали на свое место и надежно закреплены.

7. Подсоедините кабель вентилятора процессора к разъему FAN_CPU на системной плате (см. раздел [Элементы системной платы](#)).
8. Установите крышку корпуса на место (см. раздел [Установка крышки корпуса компьютера](#)).
9. Подключите компьютер и устройства к электросети и включите их.

[Назад на страницу содержания](#)

Передняя панель ввода/вывода

Руководство по обслуживанию Dell™ Inspiron™ 620s

- [Снятие передней панели ввода/вывода](#)
- [Установка передней панели ввода-вывода](#)

- ⚠ **ОСТОРОЖНО!** Перед началом работы с внутренними компонентами компьютера прочитайте инструкции по технике безопасности, прилагаемые к компьютеру. Дополнительные сведения по вопросам безопасности см. на веб-странице, посвященной соответствию нормативам: www.dell.com/regulatory_compliance.
- ⚠ **ОСТОРОЖНО!** Во избежание поражения электрическим током всегда отключайте компьютер от электросети перед тем, как открывать корпус.
- ⚠ **ОСТОРОЖНО!** Не разрешается работать на компьютере, с которого сняты какие-либо крышки (включая крышки корпуса компьютера, лицевые панели, заглушки, заглушки передней панели и т.д.).
- ⚠ **ПРЕДУПРЕЖДЕНИЕ.** Ремонт компьютера может выполнять только квалифицированный специалист. На ущерб, вызванный неавторизованным обслуживанием, гарантия не распространяется.

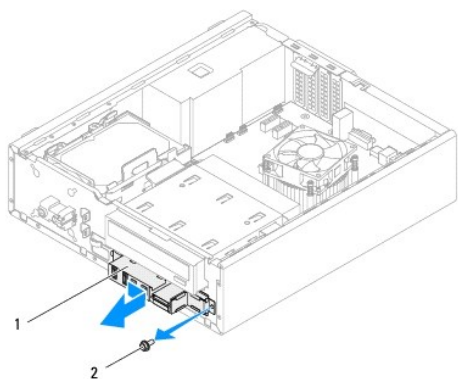
Снятие передней панели ввода/вывода

📌 **ПРИМЕЧАНИЕ.** Запомните, как уложены все снимаемые кабели, чтобы вы могли правильно уложить их обратно при установке новой верхней панели ввода-вывода.


1. Выполните инструкции, описанные в разделе [Перед началом работы](#).
2. Снимите крышку компьютера (см. раздел [Снятие крышки корпуса компьютера](#)).
3. Снимите переднюю лицевую панель (см. раздел [Снятие передней лицевой панели](#)).

⚠ **ПРЕДУПРЕЖДЕНИЕ.** При извлечении передней панели ввода-вывода из компьютера будьте предельно осторожны. Неосторожные действия могут привести к повреждению разъемов кабеля и зажимов для укладки кабеля.

4. Отсоедините кабели передней панели ввода-вывода от разъемов AUDIO1, USB1 и USB2 на системной плате (см. раздел [Элементы системной платы](#)).
5. Выверните винт, которым передняя панель ввода-вывода крепится к лицевой панели компьютера.
6. Сместите панель ввода-вывода в сторону, чтобы отсоединить фиксатор передней панели, и вытяните переднюю панель ввода-вывода.



Установка передней панели ввода-вывода

 **ПРЕДУПРЕЖДЕНИЕ.** Соблюдая осторожность, чтобы не повредить разъемы кабеля и зажимы для укладки кабеля, вставьте переднюю панель ввода-вывода в паз зажима для указанной панели.

1. Выполните инструкции, описанные в разделе [Перед началом работы](#).
2. Совместите фиксаторы панели ввода/вывода и вставьте их в соответствующие пазы.
3. Установите винт, которым передняя панель ввода-вывода крепится к лицевой панели компьютера.
4. Подсоедините кабели передней панели ввода-вывода к разъемам AUDIOF1, USBF1 и USBF2 на системной плате (см. раздел [Элементы системной платы](#)).
5. Установите на место переднюю лицевую панель (см. раздел [Установка передней лицевой панели](#)).
6. Установите крышку корпуса на место (см. раздел [Установка крышки корпуса компьютера](#)).
7. Подключите компьютер и устройства к электросети и включите их.

[Назад на страницу содержания](#)

[Назад на страницу содержания](#)

Модули памяти

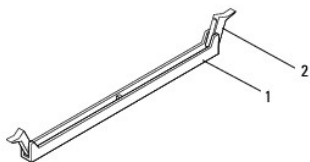
Руководство по обслуживанию Dell™ Inspiron™ 620s

- [Снятие модуля \(или модулей\) памяти](#)
- [Установка модуля \(или модулей\) памяти](#)

- ⚠ **ОСТОРОЖНО!** Перед началом работы с внутренними компонентами компьютера прочитайте инструкции по технике безопасности, прилагаемые к компьютеру. Дополнительные сведения по вопросам безопасности см. на веб-странице, посвященной соответствию нормативам: www.dell.com/regulatory_compliance.
- ⚠ **ОСТОРОЖНО!** Во избежание поражения электрическим током всегда отключайте компьютер от электросети перед тем, как открывать корпус.
- ⚠ **ОСТОРОЖНО!** Не разрешается работать на компьютере, с которого сняты какие-либо крышки (включая крышки корпуса компьютера, лицевые панели, заглушки, заглушки передней панели и т.д.).
- ⚠ **ПРЕДУПРЕЖДЕНИЕ.** Ремонт компьютера может выполнять только квалифицированный специалист. На ущерб, вызванный неавторизованным обслуживанием, гарантия не распространяется.

Снятие модуля (или модулей) памяти

1. Выполните инструкции, описанные в разделе [Перед началом работы](#).
2. Снимите крышку компьютера (см. раздел [Снятие крышки корпуса компьютера](#)).
3. Найдите модуль (или модули) памяти на системной плате (см. раздел [Элементы системной платы](#)).
4. Отожмите защелки на концах разъема для модулей памяти.

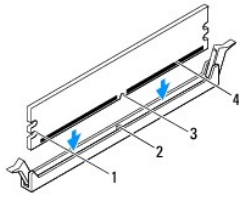


| | | | |
|---|------------------------|---|---------------|
| 1 | Разъемы модулей памяти | 2 | Фиксаторы (2) |
|---|------------------------|---|---------------|

5. Возьмитесь за модуль памяти и потяните его вверх.
Если модуль памяти снимается с трудом, осторожно двигайте его вперед и назад, чтобы извлечь из разъема.

Установка модуля (или модулей) памяти

1. Выполните инструкции, описанные в разделе [Перед началом работы](#).
2. Отожмите защелки на концах разъема для модулей памяти.
 - ⚠ **ПРЕДУПРЕЖДЕНИЕ.** Ремонт компьютера может выполнять только квалифицированный специалист. На ущерб, вызванный неавторизованным обслуживанием, гарантия не распространяется.
 - ⚠ **ПРЕДУПРЕЖДЕНИЕ.** Не разрешается устанавливать модули памяти с кодом коррекции ошибок (ECC) или DDR3U.
 - ⚠ **ПРЕДУПРЕЖДЕНИЕ.** Если вы снимаете установленные ранее модуль (или модули) памяти из компьютера в процессе модернизации памяти, держите их отдельно от нового модуля (или модулей), даже если вы приобрели их в компании Dell. Если возможно, не составляйте пару из исходного и нового модулей. В этом случае компьютер может не запуститься.
3. Совместите выемку, расположенную сбоку модуля памяти, с выступом разъема модуля памяти.

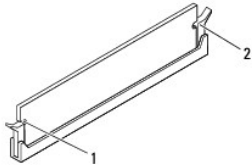


| | | | |
|---|------------|---|---------------|
| 1 | вырезы (2) | 2 | выступ |
| 3 | паз | 4 | модуль памяти |

⚠ ПРЕДУПРЕЖДЕНИЕ. Во избежание повреждения модуля памяти вдавите его в разъем под прямым углом, прилагая равные усилия к каждому краю модуля.

4. Вставьте модуль памяти в разъем до щелчка.

Если модуль памяти вставлен правильно, фиксаторы встают в высеки с каждого края модуля (при этом будет слышен щелчок).




| | | | |
|---|------------|---|--|
| 1 | вырезы (2) | 2 | фиксаторы (2: установлены в фиксирующее положение) |
|---|------------|---|--|

5. Установите крышку корпуса на место (см. раздел [Установка крышки корпуса компьютера](#)).

6. Подключите компьютер и устройства к электросети и включите их.

Если появится сообщение об изменении объема памяти, нажмите клавишу <F1> для продолжения.

7. Войдите в систему.

Чтобы проверить правильность установки памяти, нажмите **Пуск**  → **Панель управления** → **Система**.

Проверьте указанный объем памяти (RAM).

[Назад на страницу содержания](#)

[Назад на страницу содержания](#)

Блок питания

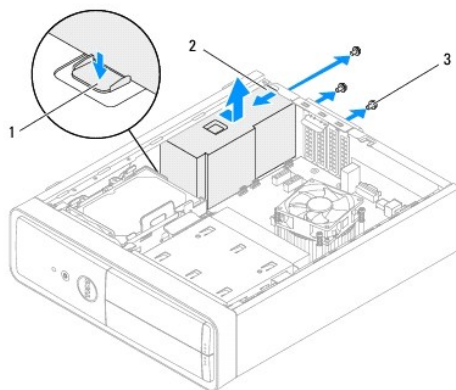
Руководство по обслуживанию Dell™ Inspiron™ 620s

- [Снятие блока питания](#)
- [Установка блока питания](#)

- ⚠ **ОСТОРОЖНО!** Перед началом работы с внутренними компонентами компьютера прочитайте инструкции по технике безопасности, прилагаемые к компьютеру. Дополнительные сведения по вопросам безопасности см. на веб-странице, посвященной соответствию нормативам: www.dell.com/regulatory_compliance.
- ⚠ **ОСТОРОЖНО!** Во избежание поражения электрическим током всегда отключайте компьютер от электросети перед тем, как открывать корпус.
- ⚠ **ОСТОРОЖНО!** Не разрешается работать на компьютере, с которого сняты какие-либо крышки (включая крышки корпуса компьютера, лицевые панели, заглушки, заглушки передней панели и т.д.).
- ⚠ **ПРЕДУПРЕЖДЕНИЕ.** Ремонт компьютера может выполнять только квалифицированный специалист. На ущерб, вызванный неавторизованным обслуживанием, гарантия не распространяется.

Снятие блока питания

1. Выполните инструкции, описанные в разделе [Перед началом работы](#).
2. Снимите крышку компьютера (см. раздел [Снятие крышки корпуса компьютера](#)).
3. Отсоедините кабели питания постоянным током от системной платы, дисков и дисководов (см. раздел [Элементы системной платы](#)).
4. Выкрутите три винта, с помощью которых блок питания крепится к корпусу компьютера.
5. Нажмите на зажим блока питания, чтобы вынуть блок питания из корпуса компьютера.
6. Выдвиньте блок питания и выньте его из корпуса компьютера.



| | | | |
|---|---------------------|---|--------------|
| 1 | зажим блока питания | 2 | блок питания |
| 3 | винты (4) | | |

Установка блока питания

1. Выполните инструкции, описанные в разделе [Перед началом работы](#).
2. Сдвиньте блок питания в сторону задней части компьютера.
3. Совместите резьбовые отверстия на блоке питания с резьбовыми отверстиями в корпусе компьютера.

 **ОСТОРОЖНО!** Если не установить и не затянуть все винты, то это может привести к поражению электрическим током, так как эти винты являются важной частью заземления системы.

4. Закрутите три винта, с помощью которых блок питания крепится к корпусу компьютера.
5. Подсоедините кабели питания постоянным током к системной плате, дискам и дисководам (см. раздел [Элементы системной платы](#)).
6. Установите крышку корпуса на место (см. раздел [Установка крышки корпуса компьютера](#)).
7. Подключите компьютер и устройства к электросети и включите их.

[Назад на страницу содержания](#)

[Назад на страницу содержания](#)

Модуль кнопки питания

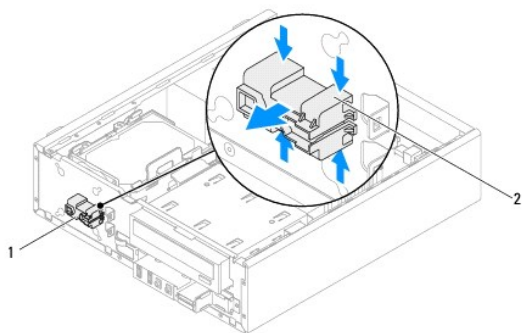
Руководство по обслуживанию Dell™ Inspiron™ 620s

- [Снятие модуля кнопки питания](#)
- [Установка модуля кнопки питания](#)

- ⚠ **ОСТОРОЖНО!** Перед началом работы с внутренними компонентами компьютера прочитайте инструкции по технике безопасности, прилагаемые к компьютеру. Дополнительные сведения по вопросам безопасности см. на веб-странице, посвященной соответствию нормативам: www.dell.com/regulatory_compliance.
- ⚠ **ОСТОРОЖНО!** Во избежание поражения электрическим током всегда отключайте компьютер от электросети перед тем, как открывать корпус.
- ⚠ **ОСТОРОЖНО!** Не разрешается работать на компьютере, с которого сняты какие-либо крышки (включая крышки корпуса компьютера, лицевые панели, заглушки, заглушки передней панели и т.д.).
- ⚠ **ПРЕДУПРЕЖДЕНИЕ.** Ремонт компьютера может выполнять только квалифицированный специалист. На ущерб, вызванный неавторизованным обслуживанием, гарантия не распространяется.

Снятие модуля кнопки питания

1. Выполните инструкции, описанные в разделе [Перед началом работы](#).
2. Снимите крышку компьютера (см. раздел [Снятие крышки корпуса компьютера](#)).
3. Снимите переднюю лицевую панель (см. раздел [Снятие передней лицевой панели](#)).
4. Отсоедините кабель модуля кнопки питания от разъема LEDH1 на системной плате (см. раздел [Элементы системной платы](#)).
5. Нажмите на выступы на модуле кнопки питания и приподнимите его, чтобы высвободить из передней панели.



| | | | |
|---|-----------------------|---|--------------------------------------|
| 1 | модуль кнопки питания | 2 | выступы на модуле кнопки питания (4) |
|---|-----------------------|---|--------------------------------------|

6. Отложите модуль кнопки питания в безопасное место.

Установка модуля кнопки питания

1. Выполните инструкции, описанные в разделе [Перед началом работы](#).

2. Совместите выступы на модуле кнопки питания с пазами на передней панели и вставьте их в пазы.
3. Подсоедините кабель модуля кнопки питания к разъему LEDH1 на системной плате (см. раздел [Элементы системной платы](#)).
4. Установите на место переднюю лицевую панель (см. раздел [Установка передней лицевой панели](#)).
5. Установите крышку корпуса на место (см. раздел [Установка крышки корпуса компьютера](#)).
6. Подключите компьютер и устройства к электросети и включите их.

[Назад на страницу содержания](#)

Системная плата

Руководство по обслуживанию Dell™ Inspiron™ 620s

- [Снятие системной платы](#)
- [Установка системной платы](#)
- [Ввод номера метки обслуживания в BIOS](#)

⚠ ОСТОРОЖНО! Перед началом работы с внутренними компонентами компьютера прочитайте инструкции по технике безопасности, прилагаемые к компьютеру. Дополнительные сведения по вопросам безопасности см. на веб-странице, посвященной соответствию нормативам: www.dell.com/regulatory_compliance.

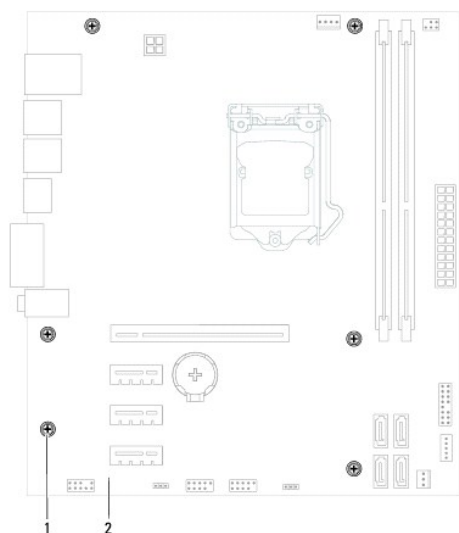
⚠ ОСТОРОЖНО! Во избежание поражения электрическим током всегда отключайте компьютер от электросети перед тем, как открывать корпус.

⚠ ОСТОРОЖНО! Не разрешается работать на компьютере, с которого сняты какие-либо крышки (включая крышки корпуса компьютера, лицевые панели, заглушки, заглушки передней панели и т.д.).

⚠ ПРЕДУПРЕЖДЕНИЕ. Ремонт компьютера может выполнять только квалифицированный специалист. На ущерб, вызванный неавторизованным обслуживанием, гарантия не распространяется.


Снятие системной платы


1. Выполните инструкции, описанные в разделе [Перед началом работы](#).
2. Снимите крышку компьютера (см. раздел [Снятие крышки корпуса компьютера](#)).
3. Снимите все платы PCI Express, если таковые имеются (см. раздел [Снятие плат PCI Express](#)).
4. Снимите вентилятор и радиатор процессора в сборе (см. раздел [Снятие вентилятора и радиатора процессора в сборе](#)).
5. Снимите процессор (см. раздел [Снятие процессора](#)).
6. Снимите модули памяти (см. раздел [Снятие модуля \(или модулей\) памяти](#)) и запишите, какой модуль памяти извлечен из каждого гнезда DIMM, чтобы можно было установить модули памяти в те же гнезда после установки системной платы.
7. Отсоедините все кабели, подсоединенные к системной плате (см. раздел [Элементы системной платы](#)). Запомните, как уложены все снимаемые кабели, чтобы вы могли правильно уложить их обратно после установки новой системной платы.
8. Открутите шесть винтов, с помощью которых системная плата крепится к корпусу.



| | | | |
|---|-----------|---|-----------------|
| 1 | винты (6) | 2 | системная плата |
|---|-----------|---|-----------------|


9. Приподнимите системную плату и извлеките ее из корпуса компьютера.
10. Сравните снятую системную плату с системной платой, приготовленной на замену, чтобы убедиться в их идентичности.

 **ПРИМЕЧАНИЕ.** Некоторые компоненты и разъемы на системной плате, устанавливаемой на замену, могут находиться в других местах по сравнению с соответствующими компонентами и разъемами на прежней системной плате.

 **ПРИМЕЧАНИЕ.** Перемычки на системной плате, устанавливаемой на замену, установлены в стандартные заводские положения.

Установка системной платы

1. Выполните инструкции, описанные в разделе [Перед началом работы](#).
2. Осторожно вставьте системную плату в корпус компьютера и сдвиньте ее к задней части компьютера.
3. Закрутите шесть винтов, с помощью которых системная плата крепится к корпусу.
4. Подсоедините кабели, которые вы отсоединили от системной платы (см. раздел [Элементы системной платы](#)).
5. Установите на место процессор (см. раздел [Установка процессора](#)).
6. Установите на место вентилятор и радиатор процессора в сборе (см. раздел [Установка вентилятора и радиатора процессора в сборе](#)).


 **ПРЕДУПРЕЖДЕНИЕ.** Ремонт компьютера может выполнять только квалифицированный специалист. На ущерб, вызванный неавторизованным обслуживанием, гарантия не распространяется.

 **ПРЕДУПРЕЖДЕНИЕ.** Убедитесь, что радиатор в сборе плотно встал на свое место и надежно закреплен.

7. Установите на место модули памяти (см. раздел [Установка модуля \(или модулей\) памяти](#)).
 8. Установите на место все платы PCI Express, если таковые имеются (см. раздел [Установка плат PCI Express](#)).
 9. Установите крышку корпуса на место (см. раздел [Установка крышки корпуса компьютера](#)).
 10. Подключите компьютер и устройства к электросети и включите их.
 11. При необходимости обновите BIOS системы (см. раздел [Перепрограммирование BIOS](#)).
 12. Введите номер метки обслуживания (см. раздел [Ввод номера метки обслуживания в BIOS](#)).
-

Ввод номера метки обслуживания в BIOS

1. Включите компьютер.
2. Нажмите клавишу <F2> во время самотестирования при включении питания, чтобы войти в программу настройки системы.
3. На главной вкладке введите номер метки обслуживания в поле Set Service Tag (Установка метки обслуживания).

 **ПРИМЕЧАНИЕ.** Поле Set Service Tag (Установка метки обслуживания) позволяет ввести номер метки обслуживания вручную только в случае ее отсутствия.

[Назад на страницу содержания](#)

[Назад на страницу содержания](#)

Программа настройки системы

Руководство по обслуживанию Dell™ Inspiron™ 620s


- [Обзор](#)
- [Удаление забытых паролей](#)
- [Сброс паролей КМОП-схемы](#)

Обзор

Используйте программу настройки системы для выполнения следующих задач:


- 1 изменение конфигурации системы после добавления, изменения или снятия любых аппаратных средств компьютера;
- 1 установка или изменение выбираемого пользователем параметра (например, пароля пользователя);
- 1 просмотр текущего объема памяти или задание типа установленного жесткого диска.

 **ПРЕДУПРЕЖДЕНИЕ.** Изменять настройки в этой программе можно только опытным пользователям. Некоторые изменения могут привести к неправильной работе компьютера.

 **ПРИМЕЧАНИЕ.** Прежде чем вносить изменения в программе настройки системы, рекомендуется записать информацию с экранов программы настройки системы для использования в будущем.

Вход в программу настройки системы

1. Включите (или перезагрузите) компьютер.
2. При появлении логотипа DELL дождитесь появления запроса о нажатии клавиши F2, а затем сразу же нажмите клавишу <F2>.


 **ПРИМЕЧАНИЕ.** Появление запроса о нажатии F2 указывает на завершение инициализации клавиатуры. Этот запрос может появиться очень быстро, поэтому нужно внимательно ждать его появления, а затем нажать клавишу <F2>. Если вы нажмете клавишу <F2> до появления запроса о нажатии клавиши F2, это ничего не даст. Если вы не успели нажать эту клавишу и появился экран с логотипом операционной системы, дождитесь появления рабочего стола Microsoft Windows. Затем выключите компьютер (см. раздел [Выключение компьютера](#)) и повторите попытку.

Экраны настройки системы

На экранах настройки системы выводится информация о текущей или изменяемой конфигурации компьютера. Информация на экране разделена на три области: **параметр настройки**, **экран активной справки** и **функции клавиш**.

| | |
|--|--|
| <p>Setup Item (Параметр настройки) — данное поле отображается с левой стороны окна программы настройки системы. Поле представляет собой прокручивающийся список, в котором перечислены параметры, определяющие конфигурацию данного компьютера, в том числе установленные аппаратные компоненты, режимы энергосбережения и функции защиты.</p> <p>Прокрутите список вверх или вниз, используя клавиши со стрелками вверх и вниз. При выделении какого-либо параметра в поле Help Screen (Экран справки) отображается дополнительная информация о параметре и доступных настройках.</p> | <p>Help Screen (Экран справки) — данное поле отображается с правой стороны окна программы настройки системы и содержит информацию о каждом параметре, указанном в области Setup Item (Параметр настройки). В этом поле можно просмотреть информацию о компьютере и изменить текущие настройки.</p> <p>Чтобы выделить какой-либо параметр, нажмите клавишу «стрелка вверх» или клавишу «стрелка вниз». Чтобы сделать выбранный параметр активным и вернуться в поле Setup Item (Параметр настройки), нажмите клавишу <Enter>.</p> <p>ПРИМЕЧАНИЕ. Не все настройки, указанные в поле Setup Item (Параметр настройки), можно изменить.</p> |
| <p>Key Functions (Назначение клавиш) — данное поле отображается под полем Help Screen (Экран справки) и содержит информацию о клавишах и функциях, выполняемых ими в активном поле программы настройки системы.</p> | |

Параметры настройки системы

 **ПРИМЕЧАНИЕ.** В зависимости от компьютера и установленных в нем устройств, указанные в данном разделе пункты меню могут отображаться или могут выглядеть несколько иначе.

| Main (Основной) | |
|---|--------------------------------|
| System Information (Информация о системе) | Отображается имя системы |
| BIOS Version (Версия BIOS) | Отображается номер версии BIOS |

| | |
|---|--|
| System Date (Системная дата) | Отображается текущая дата в формате мм/дд/гг |
| System Time (Системное время) | Отображается текущее время в формате чч:мм:сс |
| Service Tag (Метка обслуживания) | Отображается номер метки обслуживания для данного компьютера, если таковая имеется Отображается поле для ввода номера метки обслуживания вручную, если метка обслуживания отсутствует |
| Asset Tag (Дескриптор ресурса) | Отображается дескриптор ресурса для данного компьютера, если таковой имеется |
| Processor Information (Информация о процессоре) | |
| Processor Type (Тип процессора) | Отображается тип процессора |
| L2 Cache (Кэш второго уровня) | Отображается объем кэша второго уровня |
| L3 Cache (Кэш третьего уровня) | Отображается объем кэша третьего уровня |
| Memory Information (Информация о памяти) | |
| Memory Installed (Установленная память) | Указывается объем установленной памяти в МБ |
| Memory Speed (Быстродействие памяти) | Указывается быстродействие памяти в МГц |
| Memory Technology (Технология модулей памяти) | Указывается тип установленной памяти |
| Memory Channel (Канал памяти) | Указывает одноканальный или двухканальный режим работы |
| Device Information (Информация об устройствах) | |
| SATA 0 | Отображается диск SATA, подключенный к разъему SATA 0 |
| SATA 1 | Отображается диск SATA, подключенный к разъему SATA 1 |
| SATA 2 | Отображается диск SATA, подключенный к разъему SATA 2 |
| SATA 3 | Отображается диск SATA, подключенный к разъему SATA 3 |
| Advanced (Дополнительно) | |
| CPU Configuration (Конфигурация ЦП) | <ul style="list-style-type: none"> 1 Hyper-threading — Enabled (Включено) или Disabled (Отключено) (Enabled по умолчанию) 1 Active Processor Cores (Активные ядра процессора) — All (Все); 1; 2; 3 (All по умолчанию) 1 Limit CPUID Value (Ограничение значения CPUID) — Enabled (Включено) или Disabled (Отключено) (Disabled по умолчанию) 1 CPU XD Support (Поддержка функции XD процессором) — Enabled (Включено) или Disabled (Отключено) (Enabled по умолчанию) 1 Intel Virtualization Technology (Технология виртуализации Intel) — Enabled (Включено) или Disabled (Отключено) (Enabled по умолчанию) 1 Intel SpeedStep (Технология Intel SpeedStep) — Enabled (Включено) или Disabled (Отключено) (Enabled по умолчанию) 1 Intel Turbo Boost Technology (Технология Intel Turbo Boost) — Enabled (Включено) или Disabled (Отключено) (Enabled по умолчанию) 1 CPU C6 Report (Отчет о состоянии питания процессора C6) — Enabled (Включено) или Disabled (Отключено) (Enabled по умолчанию) |
| Graphics Configuration (Конфигурация графики) | <ul style="list-style-type: none"> 1 Intel Multiple Monitor Feature (Функция Intel для работы с несколькими мониторами) — Enabled (Включено) или Disabled (Отключено) (Disabled по умолчанию) |
| System Configuration (Конфигурация системы) | <ul style="list-style-type: none"> 1 Onboard Audio Controller (Встроенный звуковой контроллер) — Enabled (Включено) или Disabled (Отключено) (Enabled по умолчанию) 1 Onboard LAN Controller (Встроенный контроллер локальной сети) — Enabled (Включено) или Disabled (Отключено) (Enabled по умолчанию) 1 Onboard LAN Boot ROM (Встроенное ПЗУ запуска по локальной сети) — Enabled (Включено) или Disabled (Отключено) (Disabled по умолчанию) 1 SATA Mode (Режим SATA) — AHCI; RAID (AHCI по умолчанию) 1 USB Controller (Контроллер USB) — Enabled (Включено) или Disabled (Отключено) (Enabled по умолчанию) 1 USB Storage Boot Function (Загрузка запоминающих устройств USB) — Enabled (Включено) или Disabled (Отключено) (Enabled по умолчанию) 1 Onboard Card Reader (Встроенное устройство чтения карт памяти) — Enabled (Включено) или Disabled (Отключено) (Enabled по умолчанию) 1 Onboard Serial Port (Встроенный последовательный порт) — Enabled (Включено) или Disabled (Отключено) (Enabled по умолчанию) 1 Serial Port IO Address/IRQ (Запрос на прерывание/адрес ввода-вывода последовательного порта) — 3F8h/IRQ4, 2F8h/IRQ3, 3E8h/IRQ4, 2E8h/IRQ3 (3F8h/IRQ4 по умолчанию) |
| Power Management (Управление питанием) | <ul style="list-style-type: none"> 1 Restore AC Power Loss (Восстановление после непредвиденного отключения питания от сети) — Power Off (Питание выкл.); Power On (Питание вкл.); Last State (Последнее состояние) (по умолчанию Power Off) 1 Wake on LAN from S4/S5 (Отключение режима S4/S5 по сигналу локальной сети) — Enabled (Включено) или Disabled (Отключено) (по умолчанию Disabled) 1 USB Powershare in S4/S5 State (Функция USB Powershare в состоянии S4/S5) — Enabled (Включено) или Disabled (Отключено) (по умолчанию Disabled) 1 USB Powershare in Sleep State (Функция USB Powershare в состоянии сна) — Normal (Нормально); Enhanced (Расширенные возможности) (Normal по умолчанию) 1 Resume by PS/2 Devices (Возобновление работы с помощью устройств PS/2) — Enabled (Включено) или Disabled (Отключено) (Enabled по умолчанию) 1 Auto Power On (Автоматическое включение питания) — Enabled (Включено) или Disabled (Отключено) (Disabled по умолчанию) 1 Auto Power On Date (Дата автоматического включения питания) — от 0 до 31, 0 для ежедневного включения (15 по умолчанию) 1 Auto Power On Hour (Час автоматического включения питания) — от 0 до 23 (12 по умолчанию) 1 Auto Power On Minute (Минута автоматического включения питания) — от 0 до 59 (30 по умолчанию) 1 Auto Power On Second (Секунда автоматического включения питания) — от 0 до 59 (30 по умолчанию) |


| | |
|---|---|
| Post Behavior (Поведение во время самотестирования при включении питания) | <ul style="list-style-type: none"> 1 Bootup NumLock State (Состояние цифровой клавиатуры при начальной загрузке) — On (Включено); Off (Выключено) (On по умолчанию) 1 Keyboard Error Report (Отчет об ошибках клавиатуры) — Enabled (Включено); Disabled (Отключено) (Enabled по умолчанию) |
| Security (Безопасность) | |
| Admin Password (Пароль администратора) | <p>Позволяет устанавливать, изменять или удалять пароль администратора, если имеется метка обслуживания</p> <p>ПРИМЕЧАНИЕ. При удалении пароля администратора будет удален системный пароль. Вследствие этого, пароль администратора необходимо установить до того, как будет установлен системный пароль.</p> |
| System Password (Системный пароль) | Позволяет устанавливать, изменять или удалять пароль системы, если имеется метка обслуживания |
| Boot Menu Security (Безопасность меню загрузки) | Enabled (Включено) или Disabled (Отключено) Если эта настройка включена, пользователь должен ввести пароль администратора, чтобы получить доступ в меню загрузки, вызываемое нажатием клавиши F12 (Disabled по умолчанию) |
| HDD Protection Feature (Защита жесткого диска) | Enabled (Включено) или Disabled (Отключено) (Disabled по умолчанию) |
| Boot (Загрузка) | |
| 1st Boot Priority (1-й приоритет загрузки) | <p>Указывает последовательность загрузки с доступных устройств</p> <p>Hard Disk (Жесткий диск): CD/DVD (Дисковод CD/DVD); Network (Сеть); USB Floppy (USB-дисковод гибких дисков); USB Hard Disk (Жесткий диск USB); USB CD/DVD (USB-дисковод CD/DVD); Disabled (Отключено) (Hard Disk по умолчанию)</p> |
| 2nd Boot Priority (2-й приоритет загрузки) | <p>Указывает последовательность загрузки с доступных устройств</p> <p>Hard Disk (Жесткий диск): CD/DVD (Дисковод CD/DVD); Network (Сеть); USB Floppy (USB-дисковод гибких дисков); USB Hard Disk (Жесткий диск USB); USB CD/DVD (USB-дисковод CD/DVD); Disabled (Отключено) (CD/DVD по умолчанию)</p> |
| 3rd Boot Priority (3-й приоритет загрузки) | <p>Указывает последовательность загрузки с доступных устройств</p> <p>Hard Disk (Жесткий диск): CD/DVD (Дисковод CD/DVD); Network (Сеть); USB Floppy (USB-дисковод гибких дисков); USB Hard Disk (Жесткий диск USB); USB CD/DVD (USB-дисковод CD/DVD); Disabled (Отключено) (USB Floppy по умолчанию)</p> |
| 4th Boot Priority (4-й приоритет загрузки) | <p>Указывает последовательность загрузки с доступных устройств</p> <p>Hard Disk (Жесткий диск): CD/DVD (Дисковод CD/DVD); Network (Сеть); USB Floppy (USB-дисковод гибких дисков); USB Hard Disk (Жесткий диск USB); USB CD/DVD (USB-дисковод CD/DVD); Disabled (Отключено) (Network по умолчанию)</p> |
| 5th Boot Priority (5-й приоритет загрузки) | <p>Указывает последовательность загрузки с доступных устройств</p> <p>Hard Disk (Жесткий диск): CD/DVD (Дисковод CD/DVD); Network (Сеть); USB Floppy (USB-дисковод гибких дисков); USB Hard Disk (Жесткий диск USB); USB CD/DVD (USB-дисковод CD/DVD); Disabled (Отключено) (USB Hard Disk по умолчанию)</p> |
| 6th Boot Priority (6-й приоритет загрузки) | <p>Указывает последовательность загрузки с доступных устройств</p> <p>Hard Disk (Жесткий диск): CD/DVD (Дисковод CD/DVD); Network (Сеть); USB Floppy (USB-дисковод гибких дисков); USB Hard Disk (Жесткий диск USB); USB CD/DVD (USB-дисковод CD/DVD); Disabled (Отключено) (USB CD/DVD по умолчанию)</p> |
| Exit (Выход) | |
| Exit options (Параметры выхода) | Save Changes and Exit (Сохранить изменения и выйти), Discard Changes and Exit (Отменить изменения и выйти) и Load Default Setting (Загрузить параметры по умолчанию). |

Boot Sequence (Последовательность загрузки)


Эта функция позволяет изменять последовательность загрузки для устройств.

Boot Options (Варианты загрузки)

- 1 **USB Floppy** (USB-дисковод гибких дисков) - выполняется попытка загрузиться с USB-дисковода гибких дисков. Если на этом гибком диске нет операционной системы, то на экран компьютера выводится сообщение об ошибке.
- 1 **Hard Drive** (Жесткий диск) — выполняется попытка загрузиться с основного жесткого диска. Если на жестком диске нет операционной системы, компьютер выдаст сообщение об ошибке.
- 1 **CD/DVD/CD-RW Drive** (Дисковод CD/DVD/CD-RW) — компьютер пытается выполнить загрузку с дисковода CD/DVD/CD-RW. Если в дисковде нет диска CD/DVD/CD-RW, или если на диске CD/DVD/CD-RW отсутствует операционная система, то на экран компьютера выводится сообщение об ошибке.
- 1 **USB Flash Device** (Флэш-накопитель USB) — вставьте запоминающее устройство в разъем USB и перезапустите компьютер. Когда в правом нижнем углу экрана появится фраза F12 Boot Options (F12 Варианты загрузки), нажмите клавишу <F12>. BIOS обнаружит это устройство и добавит флэш-устройство USB в меню загрузки.

 **ПРИМЕЧАНИЕ.** Чтобы можно было загрузиться с USB-устройства, оно должно быть загрузочным. Чтобы проверить это, см. документацию по устройству.


1. **Network (Сеть)** — выполняется попытка загрузиться по сети. Если в сети не обнаружена операционная система, то на экран компьютера выводится сообщение об ошибке.

 **ПРИМЕЧАНИЕ.** Чтобы загрузиться по сети, убедитесь, что в программе настройки системы включен параметр Onboard LAN Boot ROM (Встроенное ПЗУ запуска по локальной сети) (см. раздел [Программа настройки системы](#)).

Изменение последовательности текущей загрузки

Данную функцию можно использовать для изменения последовательности текущей загрузки, например, чтобы загрузиться с дисковода CD/DVD/CD-RW для запуска диагностической программы Dell Diagnostics с диска *Drivers and Utilities* (Драйверы и утилиты). По завершении диагностических проверок восстанавливается предыдущая последовательность загрузки.


1. Если загрузка выполняется с устройства USB, подсоедините его к разъему USB.
2. Включите (или перезагрузите) компьютер.
3. При появлении сообщения F2 Setup, F12 Boot Options (F2 Настройка, F12 Варианты загрузки) в правом нижнем углу экрана нажмите клавишу <F12>.

 **ПРИМЕЧАНИЕ.** Если вы не успели нажать эту клавишу и появился экран с логотипом операционной системы, дождитесь появления рабочего стола Microsoft Windows. Затем выключите компьютер и повторите попытку.

Появится меню **Boot Device Menu** (Загрузочные устройства) со списком всех имеющихся в системе загрузочных устройств.


4. В меню **Boot Device Menu** (Загрузочные устройства) выберите устройство, с которого вы хотите загрузиться.

Например, если загрузка выполняется с флэш-накопителя USB, выделите пункт **USB Storage Device** (Устройство хранения USB) и нажмите клавишу <Enter>.

 **ПРИМЕЧАНИЕ.** Чтобы можно было загрузиться с USB-устройства, оно должно быть загрузочным. Посмотрите документацию на устройство, чтобы убедиться, что оно является загрузочным.

Изменение последовательности последующих загрузок

1. Войдите в программу настройки системы (см. раздел [Вход в программу настройки системы](#)).
2. С помощью клавиш со стрелками выделите пункт в меню **Boot** (Загрузка) и нажмите клавишу <Enter>, чтобы войти в меню.


 **ПРИМЕЧАНИЕ.** Запишите текущую последовательность загрузки на случай, если потребуется к ней вернуться.


3. Для перемещения по списку устройств используйте клавиши СТРЕЛКА ВВЕРХ и СТРЕЛКА ВНИЗ.
4. Чтобы изменить приоритетность загрузочных устройств, нажимайте клавиши со знаком плюс (+) или минус (-).

Удаление забытых паролей

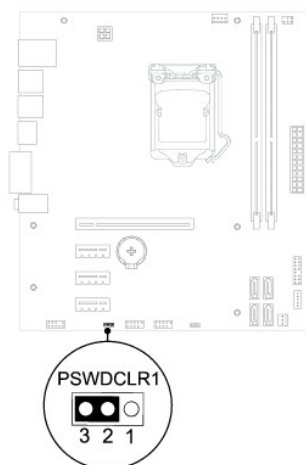
 **ОСТОРОЖНО!** Перед тем как приступить к выполнению операций данного раздела, выполните инструкции по технике безопасности, прилагаемые к компьютеру.

 **ОСТОРОЖНО!** Чтобы сбросить настройку пароля, необходимо отключить компьютер от электросети.

 **ПРЕДУПРЕЖДЕНИЕ.** Ремонт компьютера может выполнять только квалифицированный специалист. На ущерб, вызванный неавторизованным обслуживанием, гарантия не распространяется.

 **ПРЕДУПРЕЖДЕНИЕ.** Во избежание электростатического разряда следует заземлиться, используя антистатический браслет или периодически прикасаясь к неокрашенной металлической поверхности (например, к какому-либо разъему на компьютере).

1. Выполните инструкции, описанные в разделе [Перед началом работы](#).
2. Снимите крышку компьютера (см. раздел [Снятие крышки корпуса компьютера](#)).
3. Найдите 3-контактный разъем сброса пароля (PSWDCLR1) на системной плате (см. [Элементы системной платы](#)).
4. Снимите 2-контактную перемычку с контактов 2 и 3 и установите ее на контакты 1 и 2.



5. Включите компьютер, чтобы сбросить пароль.
6. Выключите компьютер и отключите компьютер и все внешние устройства от электросети.
7. Снимите 2-контактную перемычку с контактов 1 и 2 и установите ее обратно на контакты 2 и 3, чтобы включить функцию защиты паролем.
8. Установите крышку корпуса на место (см. раздел [Установка крышки корпуса компьютера](#)).
9. Подключите компьютер и устройства к электросети и включите их.

Сброс паролей КМОП-схемы

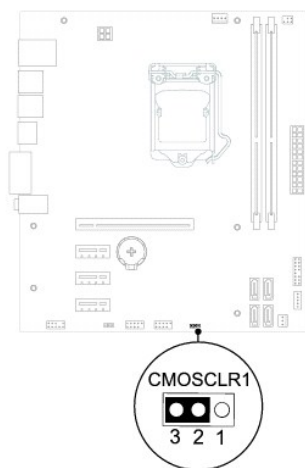
⚠ ОСТОРОЖНО! Перед тем как приступить к выполнению операций данного раздела, выполните инструкции по технике безопасности, прилагаемые к компьютеру.

⚠ ОСТОРОЖНО! Чтобы сбросить настройку пароля, необходимо отключить компьютер от электросети.

⚠ ПРЕДУПРЕЖДЕНИЕ. Ремонт компьютера может выполнять только квалифицированный специалист. На ущерб, вызванный неавторизованным обслуживанием, гарантия не распространяется.

⚠ ПРЕДУПРЕЖДЕНИЕ. Во избежание электростатического разряда следует заземлиться, используя антистатический браслет или периодически прикасаясь к неокрашенной металлической поверхности (например, к какому-либо разъему на компьютере).

1. Выполните инструкции, описанные в разделе [Перед началом работы](#).
2. Снимите крышку компьютера (см. раздел [Снятие крышки корпуса компьютера](#)).
3. Найдите 3-контактную перемычку сброса настроек КМОП-схемы (CMOSCLR1) на системной плате (см. раздел [Элементы системной платы](#)).
4. Снимите 2-контактную перемычку с контактов 2 и 3 и установите ее на контакты 1 и 2.



5. Подождите примерно пять секунд, чтобы сбросить настройки КМОП- схемы.
6. Снимите 2-контактную перемычку с контактов 1 и 2 и установите ее обратно на контакты 2 и 3.
7. Установите крышку корпуса на место (см. раздел [Установка крышки корпуса компьютера](#)).
8. Подключите компьютер и устройства к электросети и включите их.

[Назад на страницу содержания](#)

[Назад на страницу содержания](#)

Технический обзор

Руководство по обслуживанию Dell™ Inspiron™ 620s

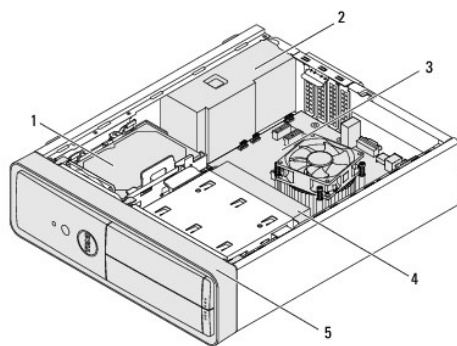
- [Вид компьютера изнутри](#)
- [Элементы системной платы](#)

⚠ ОСТОРОЖНО! Перед началом работы с внутренними компонентами компьютера прочитайте инструкции по технике безопасности, прилагаемые к компьютеру. Дополнительные сведения по вопросам безопасности см. на веб-странице, посвященной соответствию нормативам: www.dell.com/regulatory_compliance.

⚠ ОСТОРОЖНО! Во избежание электростатического разряда следует заземлиться, используя антистатический браслет или периодически прикасаясь к неокрашенной металлической поверхности (например, к какому-либо разъему на компьютере).

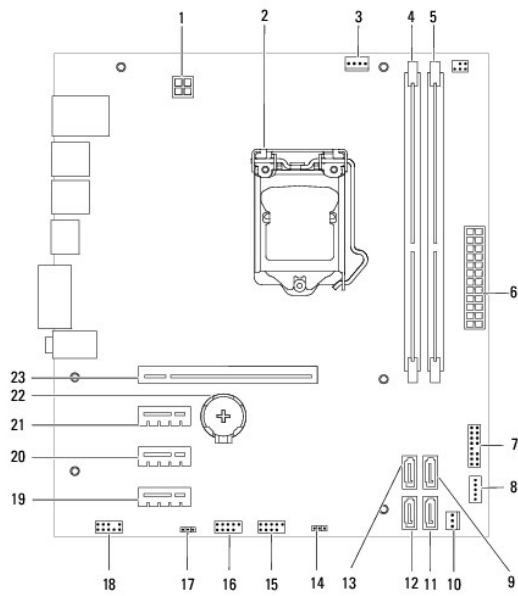
⚠ ПРЕДУПРЕЖДЕНИЕ. Ремонт компьютера может выполнять только квалифицированный специалист. На ущерб, вызванный неавторизованным обслуживанием, гарантия не распространяется.

Вид компьютера изнутри



| | | | |
|---|-------------------------|---|---------------------|
| 1 | жесткий диск | 2 | блок питания |
| 3 | системная плата | 4 | оптический дисковод |
| 5 | передняя лицевая панель | | |

Элементы системной платы



| | | | |
|----|---|----|---|
| 1 | разъем питания (ATX12V) | 2 | разъем процессора |
| 3 | разъем для вентилятора процессора (FAN_CPU) | 4 | разъем модуля памяти (DIMM1) |
| 5 | разъем модуля памяти (DIMM2) | 6 | разъем электропитания (ATX) |
| 7 | разъем кнопки питания (LEDH1) | 8 | разъем внутренних динамиков (INTSPKR1) |
| 9 | разъем диска SATA (SATA 2) | 10 | разъем вентилятора на корпусе (FAN_SYS1) |
| 11 | разъем диска SATA (SATA 1) | 12 | разъем диска SATA (SATA 0) |
| 13 | разъем диска SATA (SATA 3) | 14 | перемычка сброса настроек КМОП-схемы (CMOSCLR1) |
| 15 | разъем USB на передней панели (USBF2) | 16 | разъем USB на передней панели (USBF1) |
| 17 | перемычка сброса пароля (PSWDCLR1) | 18 | аудиоразъем на передней панели (AUDIOF1) |
| 19 | слот для платы PCI Express x1 (SLOT4) | 20 | слот для платы PCI Express x1 (SLOT3) |
| 21 | слот для платы PCI Express x1 (SLOT2) | 22 | гнездо батареи (BT1) |
| 23 | слот для платы PCI Express x16 (SLOT1) | | |

[Назад на страницу содержания](#)